



[www.mage.at](http://www.mage.at)

**MAGE**<sup>®</sup>  
GEHRING

# Balkonsystem



## Einzelelemente



## Ansprechpartner:

### **Balkonsysteme**

Tel.: +43 (0)4232 41 80 - 0

Fax: +43 (0)4232 41 80 - 2

E-Mail: office@mage.at

### **Vertrieb**

E-Mail: office@mage.at

E-Mail: werner.ogris@mage.at

Tel.: +43 (0)4232 4180 - 44

### **Technik**

E-Mail: werner.ogris@mage.at

Tel.: +43 (0)4232 4180 - 44



Das letzte Audit der MAGE Gehring GmbH wurde erfolgreich im Juni 2009 nach ISO 9001:2008 durchgeführt.





THE INTERNATIONAL CERTIFICATION NETWORK

# CERTIFICATE

IQNet and Quality Austria  
hereby certify that the organization

**MAGE Gehring GmbH**  
A-9111 Haimburg, Industriepark Ost Nr. 2-3

has implemented and maintains a

**QUALITY MANAGEMENT SYSTEM**

which fulfills the requirements of the following standard

**ISO 9001:2008**

Issued on: 2009-07-27  
Validity date: 2012-03-20

Registration Number: AT-00660/0





*René Wasmer*  
President of IQNet

*Mag. Friedrich Khuen-Belasi*  
Authorised Representative  
of Quality Austria



**IQNet Partners\*:**

AENOR Spain AFNOR Certification France AIB-Vincotte International Belgium ANCE Mexico APCER Portugal CISO Italy  
CQC China CQM China CQS Czech Republic Cro Cert Croatia DQS Holding GmbH Germany DS Denmark ELOT Greece  
FCAV Brazil FONDONORMA Venezuela HKQAA Hong Kong China ICONTEC Colombia IMNC Mexico Inspecta Certification Finland  
IRAM Argentina JQA Japan KPC Korea MSZT Hungary Nemko AS Norway NSAI Ireland PCBC Poland  
Quality Austria Austria RR Russia SII Israel SIQ Slovenia SIRIM QAS International Malaysia SQS Switzerland SRAC Romania  
TEST St Petersburg Russia TSE Turkey YUQS Serbia

IQNet is represented in the USA by: AFNOR Certification, CISO, DQS Holding GmbH and NSAI Inc.

\* The list of IQNet partners is valid at the time of issue of this certificate. Updated information is available under [www.iqnet-certification.com](http://www.iqnet-certification.com)



**MAGE**<sup>®</sup>  
GEHRING

[www.mage.at](http://www.mage.at)

## Einzelemente 2011



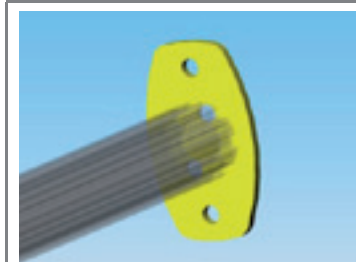
Profile



Verbinder



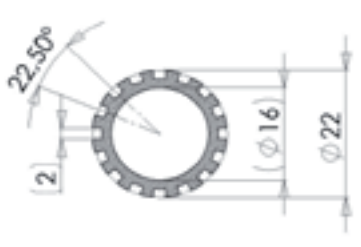
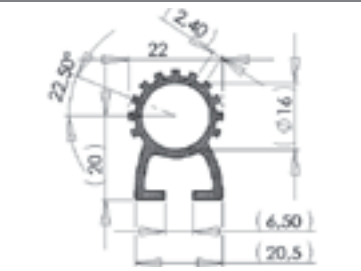

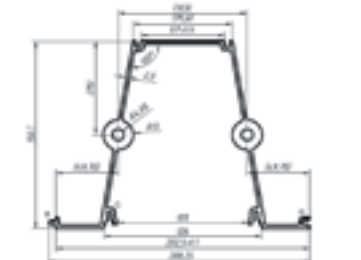
Endkappen



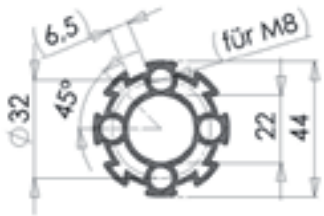
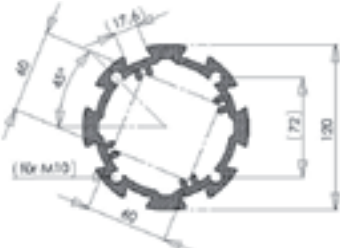
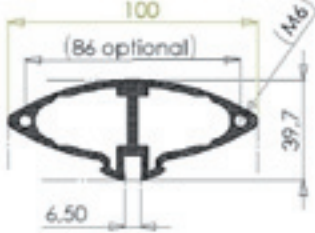
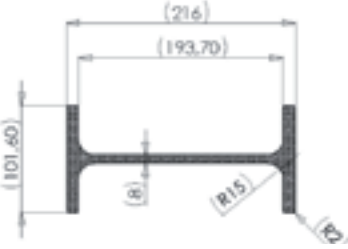
Befestigungsplatten

Alle Preise zzgl. MwSt. Preisliste gültig ab 01/11. Hiermit verlieren alle früheren Preislisten ihre Gültigkeit.

## Profile

Bild	Artikelnummer	Bezeichnung
	72218101	22er Aluminium Profil
	72218201	FRAME.RACC Grundprofil 22 x 30 mm
	74028001	Abschlussprofil
	74028101	Trapezprofil (blank)

Alle Preise zzgl. MwSt. Preisliste gültig ab 01/11. Hiermit verlieren alle früheren Preislisten ihre Gültigkeit.

Bild	Artikelnummer	Bezeichnung
	74023501	44er Aluminium Profil
	74023701	120er Aluminium Profil
	74023601	Handlaufprofil
	74023801	Doppel T-Profil

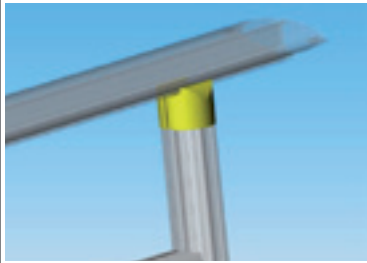
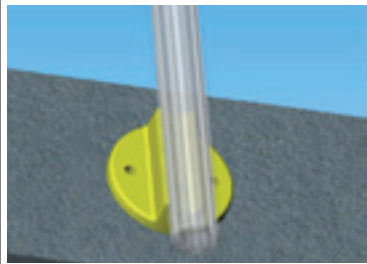
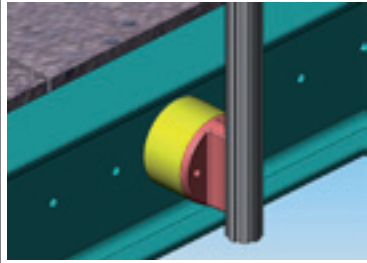
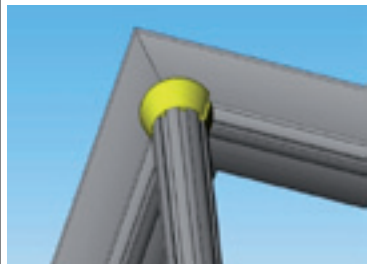
Sämtliche Profile eloxiert in E6EV1.

Alle Preise zzgl. MwSt. Preisliste gültig ab 01/11. Hiermit verlieren alle früheren Preislisten ihre Gültigkeit.


## Verbinder

Bild	Artikel- nummer	Bezeichnung
	16000000	T-Verbinder mit Klemmhülse für 22er Aluminium Profil
	16000001	Parallelverbinder für 22er und 44er Aluminium Profil
	16000002	90°-Verbinder für 22er und 44er Aluminium Profil

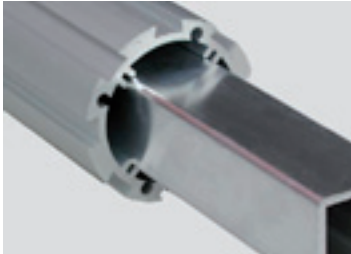
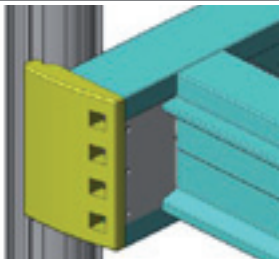


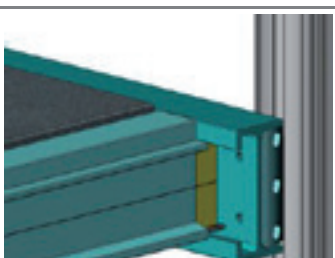
Alle Preise zzgl. MwSt. Preisliste gültig ab 01/11. Hiermit verlieren alle früheren Preislisten ihre Gültigkeit.

Bild	Artikelnummer	Bezeichnung
	16000041 16000004 16000005	T-Verbinder auf 44er Aluminium Profil auf 120er Aluminium Profil und auf SHandlaufprofil
	16000006	Stirnseitenverbinder für 44er Aluminium Profil
	16000007	Distanzstück Stirnseitenverbinder L = 60 mm D = 110 mm
	16000011	44er T-Eckverbinder für Handlaufprofil
	16000003	Plattenhalter Für 22er Aluminium Profil und 44er Aluminium Profil Für 6 - 8 mm Platten

Alle Preise zzgl. MwSt. Preisliste gültig ab 01/11. Hiermit verlieren alle früheren Preislisten ihre Gültigkeit.

Bild	Artikelnummer	Bezeichnung
	16000008	Geländeträger
	16000009	90° Eckverbinder aus V2A für Handlaufprofil
	16000010	Geländeprofil Verbinder für 120er Aluminium Profil
	16000012	Wandhalter für 120er Aluminium Profil
	16000013	Hauptverbinder für Doppel T Profil an 120er Aluminium Profil

Alle Preise zzgl. MwSt. Preisliste gültig ab 01/11. Hiermit verlieren alle früheren Preislisten ihre Gültigkeit.

Bild	Artikelnummer	Bezeichnung
	16000014	Rohrverlängerung Vierkanrohr 60 x 60
	16000021	Satz Wasser-Führungselemente bestehend aus 2 Frontteilen und 2 Rückteilen
	16000019	Gummiauflage
	16000020	Gummiauflage Steg
	16000022	Abdeckprofilhalter

Alle Preise zzgl. MwSt. Preisliste gültig ab 01/11. Hiermit verlieren alle früheren Preislisten ihre Gültigkeit.

## Endkappen

Bild	Artikelnummer	Bezeichnung
	16000023	Endkappe aus Kunststoff für 22er Aluminium Profil
	16000024	Endkappe aus Kunststoff für 90°-Verbindungen für 22er Aluminium Profil
	16000025	Endkappe Aluminium für 22er Aluminium Profil
	16000026	Endkappe aus Kunststoff für 44er Aluminium Profil
	16000027	Endkappe aus Aluminium für 44er Aluminium Profil

Alle Preise zzgl. MwSt. Preisliste gültig ab 01/11. Hiermit verlieren alle früheren Preislisten ihre Gültigkeit.

Bild	Artikelnummer	Bezeichnung
	16000028	Endkappe aus Kunststoff für 90°-Verbindungen für 44er Aluminium Profil
	16000029	Endkappe für 120er Aluminium Profil
	16000030	Geländerabdeckkappe
	16000031	Abdeckmanschette für 44er Aluminium Profil

Alle Preise zzgl. MwSt. Preisliste gültig ab 01/11. Hiermit verlieren alle früheren Preislisten ihre Gültigkeit.

## Befestigungsplatten

Bild	Artikelnummer	Bezeichnung
	16000015	44er Wandhalter 90° aus V2A für 44er Aluminium Profil
	16000016	Bodenplatte mit Steg für 44er Aluminium Profil
	16000017	Stirnseitenverbinder aus V2A für Handlaufprofil
	16000018	Bodenplatte Ausführung: Mitte; für 120er Aluminium Profil

Alle Preise zzgl. MwSt. Preisliste gültig ab 01/11. Hiermit verlieren alle früheren Preislisten ihre Gültigkeit.





# MAGE® INDUSTRIE HOLDING AG



## SERVICELEISTUNGEN

MAGE DESIGNCRAFTS GMBH  
Deutschland

REPRÄSENTANZBÜRO  
V.R. China

DACH- und SYSTEMBAUTECHNIK	SOLAR- und WASSERTECHNIK	ALUPROFIL-, FASSADEN- und SOLARMONTAGETECHNIK	BEFESTIGUNGSTECHNIK
<p><b>MAGE HERZBERG GMBH</b> Deutschland</p> <ul style="list-style-type: none"> <li>MAGE ITALIA SRL Italien</li> <li>MAGE HERZBERG SPZ O.O. Polen</li> <li>MAGE SDN. BHD. Malaysia</li> <li>T.R.A-MAGE INC. USA</li> <li>REPRÄSENTANZBÜRO Russland</li> </ul>	<p><b>ALMECO-TINOX GMBH</b> Deutschland</p> <p><b>MAGE SOLAR AG</b> Deutschland</p> <ul style="list-style-type: none"> <li>MAGE SOLAR PROJECTS, INC. USA</li> <li>MAGE SOLAR SARL Frankreich</li> <li>MAGE SOLAR SRL Italien</li> <li>MAGE SOLAR CZ S.R.O. Tschechische Republik</li> <li>MAGE SOLAR ENGINEERING GMBH Deutschland</li> <li>MAGE SOLAR ACADEMY GMBH Deutschland</li> <li>ECON4ENERGY GMBH Deutschland</li> <li>VERBINDUNGSBÜRO Türkei</li> </ul> <p><b>MAGE WATER MANAGEMENT GMBH</b> Deutschland</p> <ul style="list-style-type: none"> <li>MAGE WATER MANAGEMENT North America, INC. USA</li> </ul>	<p><b>MAGE GEHRING GMBH</b> Österreich</p> <ul style="list-style-type: none"> <li>MAGE ALU SYSTEMS GMBH Österreich</li> <li>MAGE SUNFIXINGS GMBH Österreich</li> <li>MAGE SUNFIXINGS LTD. Großbritannien</li> <li>MAGE JMB D.O.O. Serbien</li> </ul>	<p><b>MAGE AG</b> Schweiz</p> <ul style="list-style-type: none"> <li>MAGE FASTENERS LTD. Großbritannien</li> <li>MAGE FAST GMBH Deutschland</li> <li>MAGE FASTENERS B.V. Niederlande</li> <li>MAGE FASTENERS SRL Rumänien</li> <li>MAGE CZ S.R.O. Tschechische Republik</li> </ul>

## Anfahrtsbeschreibung:

MAGE Gehring GmbH  
Industriepark Ost 2-3  
A-9111 Völkermarkt-Haimburg

### Anfahrt:

Von Salzburg kommend:

Autobahn A 10 (Tauernautobahn) – Autobahnkreuz Villach Richtung Graz (A 2) –  
Abfahrt Völkermarkt Ost – nach 500 m rechts MAGE Gehring

Von Wien kommend:

Südbahnhof A 2 – Richtung Klagenfurt – Abfahrt Völkermarkt Ost –  
nach 700 m rechts MAGE Gehring





**MAGE**<sup>®</sup>  
GEHRING

[www.mage.at](http://www.mage.at)



Werk I & Firmensitz:  
MAGE Gehring GmbH  
Industriepark Ost 2-3  
A-9111 Völkermarkt-Haimburg  
Austria  
Tel.: +43 (0)4232 4180-0  
Fax: +43 (0)4232 4180-2  
[office@mage.at](mailto:office@mage.at)  
[www.mage.at](http://www.mage.at)  
**MAGE GROUP**

Werk II :  
MAGE Gehring GmbH  
Max-Planck-Straße 3  
A-9100 Völkermarkt  
Austria  
Tel.: +43 (0)4232 4180-0  
Fax: +43 (0)4232 4180-2  
[office@mage.at](mailto:office@mage.at)  
[www.mage.at](http://www.mage.at)  
**MAGE GROUP**

**Visions in Aluminium ©**