

www.mage.at



Aluminium-Profilssysteme für Polycarbonat-Stegplatten und Echtglas





Aluminium-Profilssysteme für Polycarbonat-Stegplatten und Echtglas

Aluminium-Komplettprofilssystem für 16 mm Stegplatten	6
Aluminium -Kombinationsprofilssystem für 16 mm Stegplatten	7
Aluminium-Thermoprofilssystem für 25 mm Stegplatten	8
Aluminium-Universalprofilssystem für Echtglas & Stegplatten	9

Systemzubehör

Alu-Abschlussprofile U 10 + U 16 + U 25	10
Alu-Tropfrandprofile T 10 + T 16 + T 25	10
Alu-Klemmdeckel	11
Alu-Wandanschlussprofil	11
PVC-Distanzleiste	12

Verlegehinweise für Stegplatten

Verlegehinweise für 16 mm Stegplatten	14-16
---	-------

Ansprechpartner:

Aluminium-Profilssysteme für Polycarbonat-Stegplatten und Echtglas

Tel.: +43 (0)4232 41 80 - 0

Fax: +43 (0)4232 41 80 - 2

E-Mail: office@mage.at

Vertrieb

E-Mail: office@mage.at

E-Mail: christine.juwan@mage.at

Tel.: +43 (0)4232 4180 - 10

E-Mail: marcus.mueller@mage.at

Mobil: +43 (0)664 23 00 255

Technik

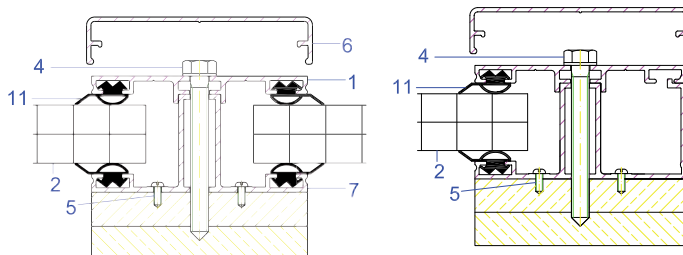
E-Mail: werner.ogris@mage.at

Tel.: +43 (0)4232 4180 - 44



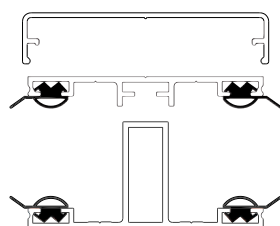
ALUMINIUM-KOMPLETTPROFILSYSTEM FÜR 16 MM STEGPLATTEN

für Holz-, Leimbinder- und Metallkonstruktionen

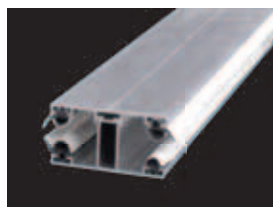


1. Alu-Universalprofil
2. Stegplatte 16 mm
3. Alu-Randprofil
4. Edelstahlschraube 6,5 x 75 mm (Holz),
alternativ 5,5 x 60 mm (Metall)
5. Edelstahlschraube 4,2 x 45 mm (Holz),
alternativ 4,3 x 25 mm (Metall)
6. Alu-Klemmdeckel pressblank
oder weiß pulverbeschichtet (RAL 9016)
(wahlweise, zur optischen Aufbesserung)
7. Alu-Mittelprofil
11. Lippendichtung

KOMPLETTSYSTEM VERBINDUNGSELEMENT

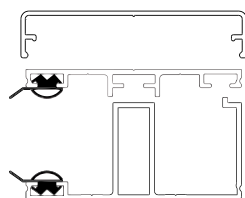


Verbindungselement, pressblank (2-teilig),
bestehend aus Alu-Universalprofil und Alu-Mittelprofil
jeweils inkl. eingezogenen Lippendichtungen

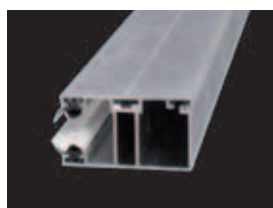


Artikel-Nr.	Länge	Ausführung	VE
61100001	2.000 mm	blank	1 Stück
61100002	2.500 mm	blank	1 Stück
61100003	3.000 mm	blank	1 Stück
61100004	3.500 mm	blank	1 Stück
61100005	4.000 mm	blank	1 Stück
61100006	5.000 mm	blank	1 Stück
61100007	6.000 mm	blank	1 Stück
61100008	7.000 mm	blank	1 Stück

KOMPLETTSYSTEM RANDELEMENT



Randelement, pressblank (2-teilig),
bestehend aus Alu-Universalprofil und Alu-Randprofil
jeweils inkl. eingezogenen Lippendichtungen

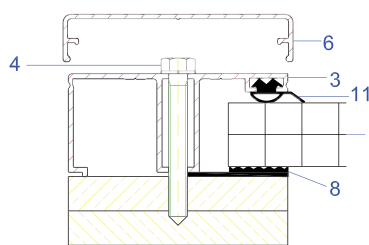
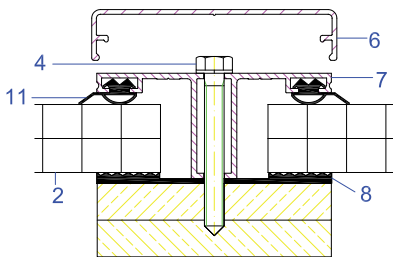


Artikel-Nr.	Länge	Ausführung	VE
61100009	2.000 mm	blank	1 Stück
61100010	2.500 mm	blank	1 Stück
61100011	3.000 mm	blank	1 Stück
61100012	3.500 mm	blank	1 Stück
61100013	4.000 mm	blank	1 Stück
61100014	5.000 mm	blank	1 Stück
61100015	6.000 mm	blank	1 Stück
61100016	7.000 mm	blank	1 Stück

Systemzubehör finden Sie im Anschluss an die Stegplatten-Systemseiten

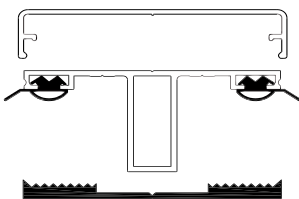
ALUMINIUM-KOMBINATIONSPROFILSYSTEM FÜR 16 MM STEGPLATTEN

für Metall- und Leimbinderkonstruktionen

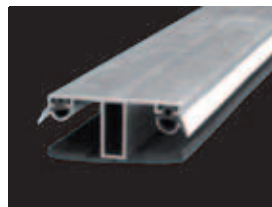


2. Stegplatte 16 mm
3. Alu-Randprofil
4. Edelstahlschraube 6,5 x 75 mm (Holz), alternativ 5,5 x 60 mm (Metall)
6. Alu-Klemmdeckel pressblank oder weiß pulverbeschichtet (RAL 9016) (wahlweise, zur optischen Aufbesserung)
7. Alu-Mittelprofil
8. Rippenunterlegband schwarz
11. Lippendichtung

KOMBINATIONSSYSTEM VERBINDUNGSELEMENT

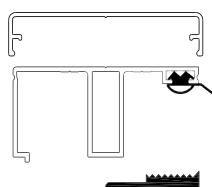


Verbindungselement, pressblank bestehend aus Alu-Mittelprofil inkl. eingezogenen Lippendichtungen und Rippenunterlegband schwarz



Artikel-Nr.	Länge	Ausführung	VE
61200001	2.000 mm	blank	1 Stück
61200002	2.500 mm	blank	1 Stück
61200003	3.000 mm	blank	1 Stück
61200004	3.500 mm	blank	1 Stück
61200005	4.000 mm	blank	1 Stück
61200006	5.000 mm	blank	1 Stück
61200007	6.000 mm	blank	1 Stück
61200008	7.000 mm	blank	1 Stück

KOMBINATIONSSYSTEM RANDELEMENT



Randelement, pressblank bestehend aus Alu-Randprofil inkl. eingezogener Lippendichtung und Rippenunterlegband schwarz



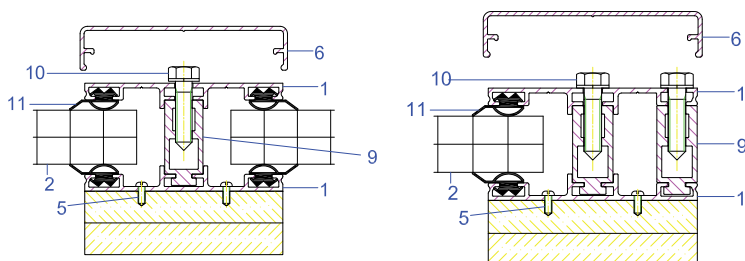
Artikel-Nr.	Länge	Ausführung	VE
61200009	2.000 mm	blank	1 Stück
61200010	2.500 mm	blank	1 Stück
61200011	3.000 mm	blank	1 Stück
61200012	3.500 mm	blank	1 Stück
61200013	4.000 mm	blank	1 Stück
61200014	5.000 mm	blank	1 Stück
61200015	6.000 mm	blank	1 Stück
61200016	7.000 mm	blank	1 Stück

Systemzubehör finden Sie im Anschluss an die Stegplatten-Systemseiten



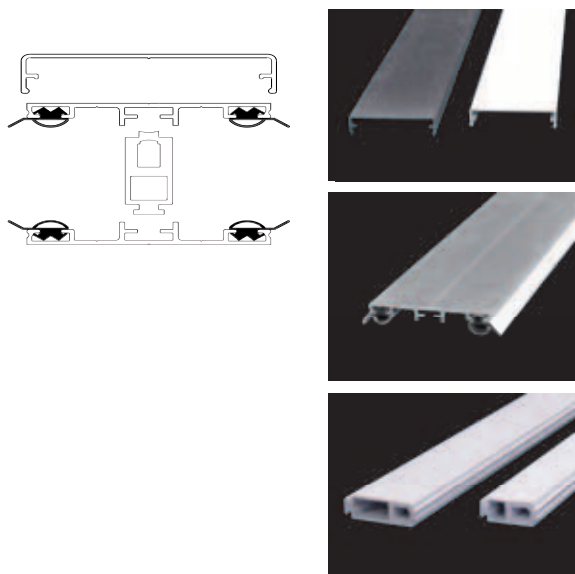
ALUMINIUM-THERMOPROFILSYSTEM FÜR 25 MM STEGPLATTEN

thermisch getrenntes System für Holz-, Leimbinder und Metallkonstruktionen



1. Alu-Universalprofil
2. Stegplatte 25 mm
5. Edelstahlschraube 4,2 x 45 (Holz),
alternativ 4,3 x 25 (Metall)
6. Alu-Klemmdeckel pressblank
oder weiß pulverbeschichtet (RAL 9016)
(wahlweise, zur optischen Aufbesserung)
9. PVC-Distanzleiste
10. Edelstahlschraube 4,8 x 31 mm

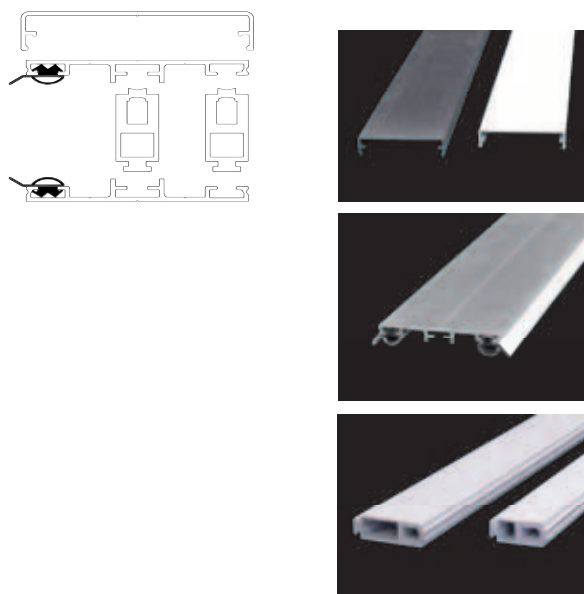
THERMOSYSTEM VERBINDUNGSELEMENT



Verbindungselement (3-teilig), pressblank bestehend aus zwei Universalprofilen, inkl. eingezogenen Lippendichtungen und einer PVC-Distanzleiste

Artikel-Nr.	Länge	Ausführung	VE
61500001	2.000 mm	blank	1 Stück
61500002	2.500 mm	blank	1 Stück
61500003	3.000 mm	blank	1 Stück
61500004	3.500 mm	blank	1 Stück
61500005	4.000 mm	blank	1 Stück
61500006	5.000 mm	blank	1 Stück
61500007	6.000 mm	blank	1 Stück
61500008	7.000 mm	blank	1 Stück

THERMOSYSTEM RANDPROFIL

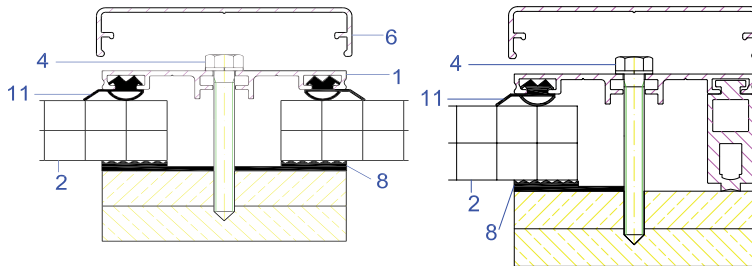


Randelement (4-teilig), pressblank bestehend aus zwei Universalprofilen, inkl. eingezogenen Lippendichtungen und zwei PVC-Distanzleisten

Artikel-Nr.	Länge	Ausführung	VE
61500009	2.000 mm	blank	1 Stück
61500010	2.500 mm	blank	1 Stück
61500011	3.000 mm	blank	1 Stück
61500012	3.500 mm	blank	1 Stück
61500013	4.000 mm	blank	1 Stück
61500014	5.000 mm	blank	1 Stück
61500015	6.000 mm	blank	1 Stück
61500016	7.000 mm	blank	1 Stück

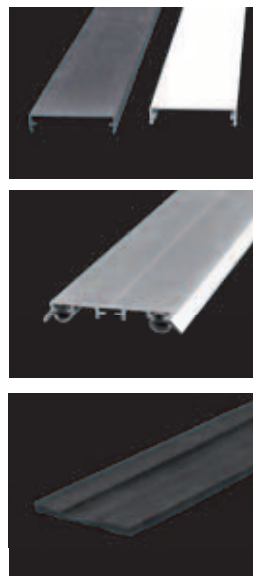
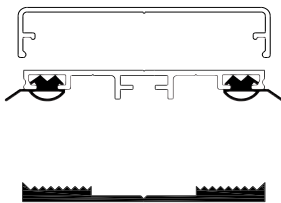
Systemzubehör finden Sie im Anschluss an die Stegplatten-Systemseiten

ALUMINIUM-UNIVERSALPROFILSYSTEM



1. Alu-Verbindungsprofil
2. Echtglas, Stegplatte oder ähnliches
4. Edelstahlschraube 6,5 x 55 mm (Holz), alternativ 4,8 x 31 mm (Metall)
6. Alu-Klemmdeckel pressblank oder weiß pulverbeschichtet (RAL 9016) (wahlweise, zur optischen Aufbesserung)
8. Rippenunterlegband schwarz
9. PVC-Distanzleiste
11. Lippendichtung

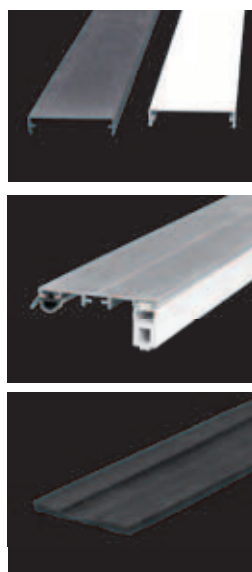
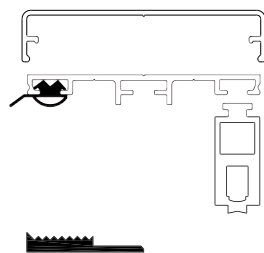
UNIVERSALSYSTEM VERBINDUNGSELEMENT



Verbindungselement, pressblank bestehend aus Universalprofil inkl. eingezogenen Lippendichtungen und Rippenunterlegband

Artikel-Nr.	Länge	Ausführung	VE
61300001	2.000 mm	blank	1 Stück
61300002	2.500 mm	blank	1 Stück
61300003	3.000 mm	blank	1 Stück
61300004	3.500 mm	blank	1 Stück
61300005	4.000 mm	blank	1 Stück
61300006	5.000 mm	blank	1 Stück
61300007	6.000 mm	blank	1 Stück
61300008	7.000 mm	blank	1 Stück

UNIVERSALSYSTEM RANDELEMENT



Randelement, pressblank bestehend aus Universalprofil inkl. eingezogener Lippendichtung und Rippenunterlegband

zusätzlich benötigen Sie noch 1 PVC - Distanzleiste (Seite 12) in der entsprechenden Stärke

Artikel-Nr.	Länge	Ausführung	VE
61300009	2.000 mm	blank	1 Stück
61300010	2.500 mm	blank	1 Stück
61300011	3.000 mm	blank	1 Stück
61300012	3.500 mm	blank	1 Stück
61300013	4.000 mm	blank	1 Stück
61300014	5.000 mm	blank	1 Stück
61300015	6.000 mm	blank	1 Stück
61300016	7.000 mm	blank	1 Stück

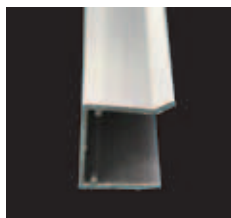
Systemzubehör finden Sie im Anschluss an die Stegplatten-Systemseiten



MAGE
GEHRING

www.mage.at

ALU-ABSCHLUSSPROFIL U 10 + U 16 + U 25



für 10 / 16 / 25 mm Stegplatten
Einsatzbereich: Verschluss der oberen Plattenstirnseite
Bedarf: 1 Stück pro Platte

10 mm	16 mm	25 mm			
Artikel-Nr.	Artikel-Nr.	Artikel-Nr.	Länge	Ausführung	VE
62000106	62000001	62000059	980 mm	blank	1 Stück
62000107	62000002	62000069	1.200 mm	blank	1 Stück
62000100	62000003	62000110	6.100 mm	blank	1 Stück
62000108	62000075	62000079	980 mm	weiß pulverbeschichtet	1 Stück
62000109	62000074	62000080	1.200 mm	weiß pulverbeschichtet	1 Stück
62000102	62000073	62000111	6.100 mm	weiß pulverbeschichtet	1 Stück

ALU-TROPFRANDPROFIL T 10 + T 16 + T 25



für 10 / 16 / 25 mm Stegplatten
Einsatzbereich: Verschluss der unteren Plattenstirnseite
Zum Abtropfen von Regenwasser
Bedarf: 1 Stück pro Platte

10 mm	16 mm	25 mm			
Artikel-Nr.	Artikel-Nr.	Artikel-Nr.	Länge	Ausführung	VE
62000112	62000004	62000060	980 mm	blank	1 Stück
62000113	62000005	62000070	1.200 mm	blank	1 Stück
62000114	62000006	62000118	6.100 mm	blank	1 Stück
62000115	62000076	62000081	980 mm	weiß pulverbeschichtet	1 Stück
62000116	62000077	62000082	1.200 mm	weiß pulverbeschichtet	1 Stück
62000117	62000078	62000119	6.100 mm	weiß pulverbeschichtet	1 Stück

ALU-KLEMMDECKEL

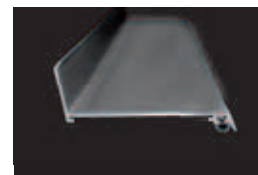
pressblank oder weiß pulverbeschichtet (RAL 9016)
(wahlweise, zur optischen Aufbesserung)



Artikel-Nr.	Länge	Ausführung	VE
62000013	2.000 mm	blank	1 Stück
62000014	2.500 mm	blank	1 Stück
62000015	3.000 mm	blank	1 Stück
62000016	3.500 mm	blank	1 Stück
62000017	4.000 mm	blank	1 Stück
62000018	5.000 mm	blank	1 Stück
62000019	6.000 mm	blank	1 Stück
62000020	7.000 mm	blank	1 Stück
62000083	2.000 mm	weiß pulverbeschichtet	1 Stück
62000084	2.500 mm	weiß pulverbeschichtet	1 Stück
62000085	3.000 mm	weiß pulverbeschichtet	1 Stück
62000086	3.500 mm	weiß pulverbeschichtet	1 Stück
62000087	4.000 mm	weiß pulverbeschichtet	1 Stück
62000088	5.000 mm	weiß pulverbeschichtet	1 Stück
62000089	6.000 mm	weiß pulverbeschichtet	1 Stück
62000090	7.000 mm	weiß pulverbeschichtet	1 Stück

ALU-WANDANSCHLUSSPROFIL

mit eingezogener Lippendichtung zur Abdichtung zwischen System und Hauswand.



Artikel-Nr.	Breite	Länge	Ausführung	VE
62000007	120 mm	2.000 mm	blank	1 Stück
62000008	120 mm	3.000 mm	blank	1 Stück
62000009	120 mm	4.000 mm	blank	1 Stück
62000010	120 mm	6.000 mm	blank	1 Stück
62000066	120 mm	6.100 mm	blank	1 Stück
62000093	120 mm	2.000 mm	weiß pulverbeschichtet	1 Stück
62000094	120 mm	3.000 mm	weiß pulverbeschichtet	1 Stück
62000095	120 mm	4.000 mm	weiß pulverbeschichtet	1 Stück
62000096	120 mm	6.000 mm	weiß pulverbeschichtet	1 Stück
62000067	120 mm	6.100 mm	weiß pulverbeschichtet	1 Stück

Systemzubehör finden Sie im Anschluss an die Stegplatten-Systemseiten



PVC-DISTANZLEISTE

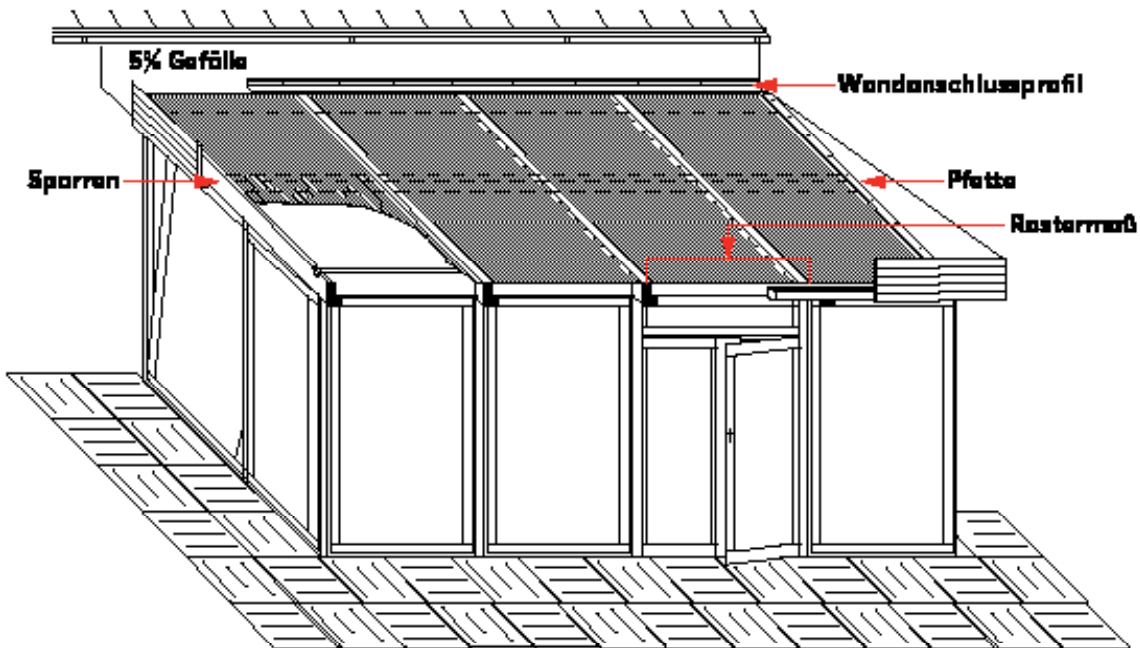
hellgrau



Artikel-Nr.	Abmessung	Länge	VE
63000038	8 mm	2 m	1 Stück
63000039	8 mm	2,5 m	1 Stück
63000040	8 mm	3 m	1 Stück
63000041	8 mm	3,5 m	1 Stück
63000042	8 mm	4 m	1 Stück
63000043	8 mm	5 m	1 Stück
63000044	8 mm	6 m	1 Stück
63000045	8 mm	7 m	1 Stück
63000046	9 mm	2 m	1 Stück
63000047	9 mm	2,5 m	1 Stück
63000048	9 mm	3 m	1 Stück
63000049	9 mm	3,5 m	1 Stück
63000050	9 mm	4 m	1 Stück
63000051	9 mm	5 m	1 Stück
63000052	9 mm	6 m	1 Stück
63000053	9 mm	7 m	1 Stück
63000054	10 mm	2 m	1 Stück
63000055	10 mm	2,5 m	1 Stück
63000056	10 mm	3 m	1 Stück
63000057	10 mm	3,5 m	1 Stück
63000058	10 mm	4 m	1 Stück
63000059	10 mm	5 m	1 Stück
63000060	10 mm	6 m	1 Stück
63000061	10 mm	7 m	1 Stück
63000062	16 mm	2 m	1 Stück
63000063	16 mm	2,5 m	1 Stück
63000064	16 mm	3 m	1 Stück
63000065	16 mm	3,5 m	1 Stück
63000066	16 mm	4 m	1 Stück
63000067	16 mm	5 m	1 Stück
63000068	16 mm	6 m	1 Stück
63000069	16 mm	7 m	1 Stück

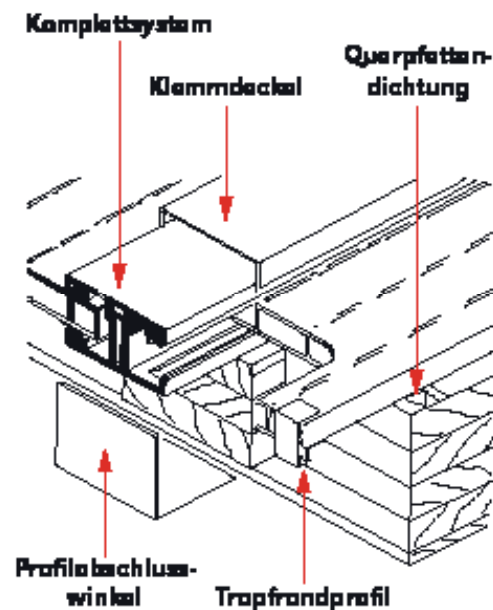
Artikel-Nr.	Abmessung	Länge	VE
63000070	24 mm	2 m	1 Stück
63000071	24 mm	2,5 m	1 Stück
63000072	24 mm	3 m	1 Stück
63000073	24 mm	3,5 m	1 Stück
63000074	24 mm	4 m	1 Stück
63000075	24 mm	5 m	1 Stück
63000076	24 mm	6 m	1 Stück
63000077	24 mm	7 m	1 Stück
63000078	25 mm	2 m	1 Stück
63000079	25 mm	2,5 m	1 Stück
63000080	25 mm	3 m	1 Stück
63000081	25 mm	3,5 m	1 Stück
63000082	25 mm	4 m	1 Stück
63000083	25 mm	5 m	1 Stück
63000084	25 mm	6 m	1 Stück
63000085	25 mm	7 m	1 Stück
63000086	26 mm	2 m	1 Stück
63000087	26 mm	2,5 m	1 Stück
63000088	26 mm	3 m	1 Stück
63000089	26 mm	3,5 m	1 Stück
63000090	26 mm	4 m	1 Stück
63000091	26 mm	5 m	1 Stück
63000092	26 mm	6 m	1 Stück
63000093	26 mm	7 m	1 Stück
63000094	32 mm	2 m	1 Stück
63000095	32 mm	2,5 m	1 Stück
63000096	32 mm	3 m	1 Stück
63000097	32 mm	3,5 m	1 Stück
63000098	32 mm	4 m	1 Stück
63000099	32 mm	5 m	1 Stück
63000100	32 mm	6 m	1 Stück
63000101	32 mm	7 m	1 Stück

VERLEGEHINWEISE FÜR 16 MM STEGPLATTEN



SKIZZE 1

1. Profilabschlusswinkel (siehe Skizze 2)
Um das Abrutschen der Stegplatten in die Regenrinne zu verhindern, wird am unteren Ende der Sparren ein Profilabschlusswinkel befestigt.
- 2a. Aluminium-Komplettprofilssystem / Teil 1
Das Alu-Mittelprofil wird alle 30 cm mit Edelstahlschrauben 4,2 x 45 mm (Holz) bzw. 4,3 x 25 mm (Metall) mittig auf die Unterkonstruktion geschraubt. Die Alu-Mittelprofile sind hierzu mit einer Bohrnut versehen.
- 2b. Aluminium-Kombinationsprofilssystem / Teil 1
Das Rippenunterlegband ist an der Unterseite mit einem Klebestreifen versehen. Es wird mittig auf die Unterkonstruktion aufgeklebt.



SKIZZE 2



VERLEGEHINWEISE FÜR 16 MM STEGPLATTEN

3. Querpfettendichtung (siehe Skizze 2)
Im Traufenbereich der Unterkonstruktion wird zwischen den Alu-Mittelprofilen/Unterlegbändern eine Querpfettendichtung befestigt, um den Wintergarten gegen Zugluft abzudichten. Die Querpfettendichtung ist hierzu mit einem Klebestreifen versehen. Andere Dämm- bzw. Schaumstoffe sind nicht zulässig.

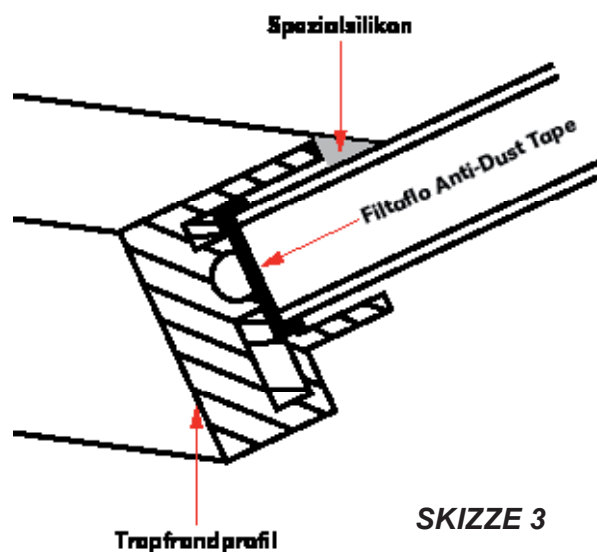
- 4a. Filtaflo
Zur Abdichtung der Stegplattenstirnseiten muss nun das Filtaflo-Abdichtungsband (Anti-Dust Tape) aufgeklebt werden. Vorher müssen scharfe Kanten und die Transportschutzfolie entfernt werden. Das Band sollte faltenfrei und gleichmäßig (pro Seite min. 8 mm) auf der Platte zentriert werden. Die jeweiligen Abschlussprofile/Tropfrandprofile (siehe Punkt 4b.) müssen das Filtaflo-Abdichtungsband (Anti-Dust Tape) soweit abdichten, dass keine direkte Sonneneinstrahlung erfolgen kann.

- 4b. Abschlussprofil/Tropfrandprofil (siehe Skizze 3)
Bevor die Stegplatten nun in die Alu-Mittelprofile bzw. auf das Rippenunterlegband gelegt werden, müssen die Plattenenden verschlossen werden, um das Verschmutzen der Hohlkammern durch Algen- und Moosbildung zu verhindern. Am unteren Plattenende wird hierfür das Tropfrandprofil verwendet, am oberen Plattenende das Abschlussprofil aufgesetzt. Das Tropfrandprofil muss zusätzlich am unteren Punkt mit einer Ablaufbohrung versehen sein, damit Kondensat abgeführt werden kann.

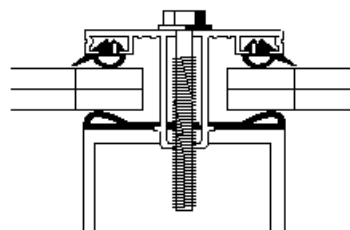
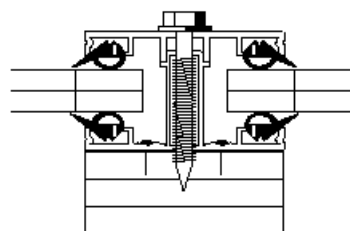
5. Die Stegplatten einlegen
Die Oberkanten der Tropfrandprofile werden nun mit Spezialsilikon versiegelt. Achtung: Die Silikondämpfe dürfen nicht in das Platteninnere eindringen (Rissgefahr).

- 6a. Aluminium-Komplettprofilsystem / Teil 2
Die Universalprofile werden auf die Mittelprofile gesetzt und das gesamte Komplettsystem wird alle 30 cm (Bohrnut) durch Edelstahlschrauben 6,5 x 75 mm (Holz) bzw. 5,5 x 60 mm (Metall) miteinander sowie mit dem Trägermaterial verbunden.

- 6b. Aluminium-Kombinationsprofilsystem / Teil 2
Die Mittelprofile werden mittig auf das Rippenunterlegband aufgelegt und mit Edelstahlschrauben 5,5 x 60 mm (Metallkonstruktion) bzw. 6,5 x 75 mm (Holzkonstruktion) alle 30 cm mittig auf die Unterkonstruktion geschraubt.



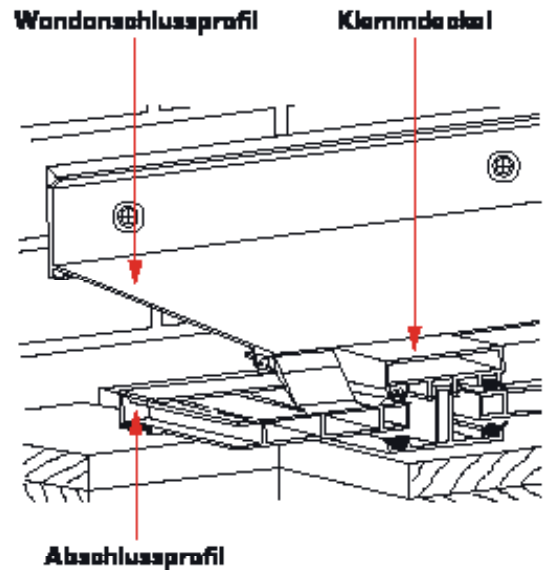
SKIZZE 3



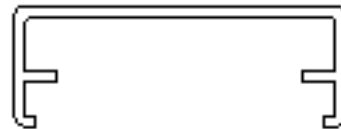
VERLEGEHINWEISE FÜR 16 MM STEGPLATTEN

7. Wandanschlussprofil (siehe Skizze 4)
Für die Abdichtung der Verglasung zur Hauswand benötigt die Konstruktion das Wandanschlussprofil. Es wird alle 50 cm an der Hauswand verschraubt und garantiert durch die integrierte Lippendichtung eine gute Dichtigkeit. Das Wandanschlussprofil ist hierzu mit einer Bohrnut ausgerüstet. Im Stoßbereich der Profilsysteme muss die Gummilitze eingeschnitten werden. Zum optischen Abschluss des Wandanschlussprofils wird links und rechts jeweils ein Wandanschlussprofil-Seitenteil montiert.

8. Klemmdeckel (siehe Skizzen 2 + 4)
Um die gesamte Konstruktion optisch aufzuwerten, kann auf die jeweiligen Profile ein Klemmdeckel aufgeklipst werden.



SKIZZE 4



Profilabschlusswinkel, Filtaflo, Abdichtungsband, Querpfettendichtung, Seitenteil für Wandanschlussprofil sind bauseits bereit zu stellen.