

## Lüftungsprofile / Ventilation profiles

### Lüftungsprofil Alu Ventilation-profile alu

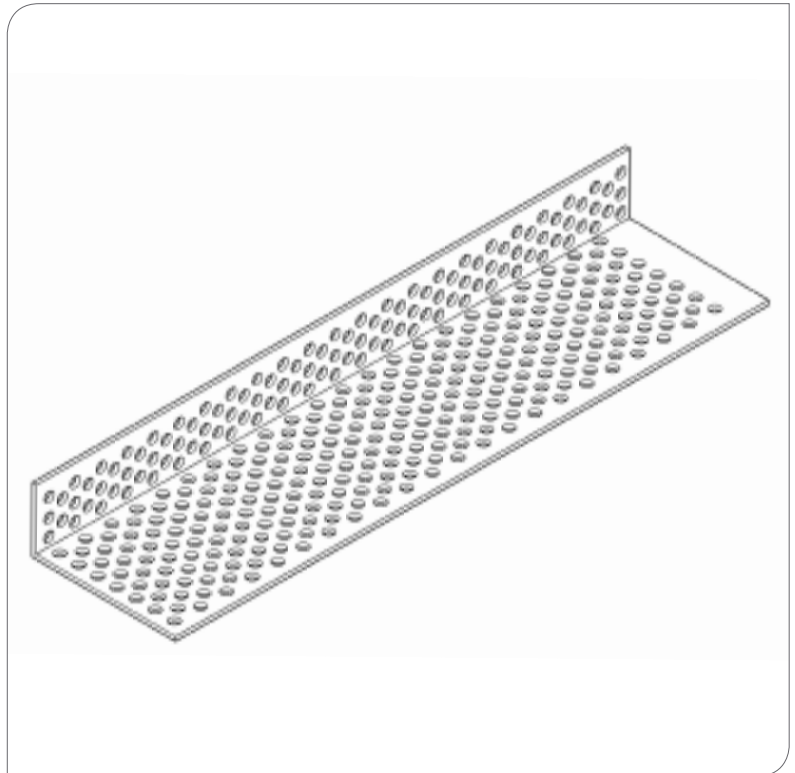
Lüftungsprofil Alu - Länge: 2,5 m  
Ventilation-profile alu - length: 2,5 m

Artikelnummer / Item number	a / mm	b / mm
MG-ZPL30/50	30	50
MG-ZPL30/70	30	70
MG-ZPL30/90	30	90

### Lüftungsprofil Kunststoff Ventilation-profile PVC

Lüftungsprofil Kunststoff - Länge: 2,5 m  
Ventilation-profile PVC - length: 2,5 m

Artikelnummer / Item number	a / mm	b / mm
MG-ZPL30/50K	30	50
MG-ZPL30/70K	30	70
MG-ZPL30/90K	30	90

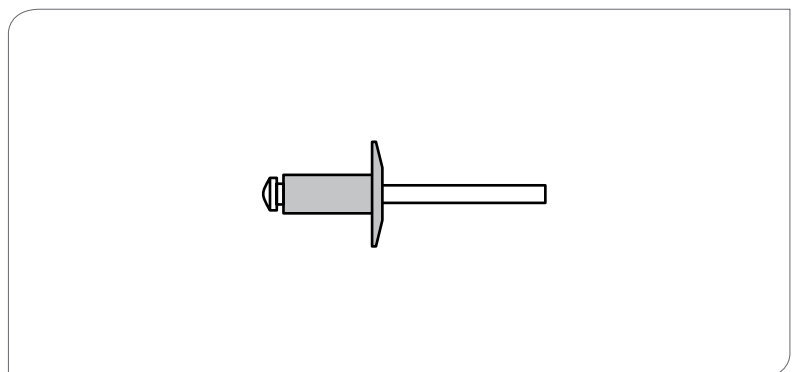


## Schrauben-Dübel / Screws-dowels

### Blindniete Ø 5 mm / Rivet Ø 5 mm

Längen 12 - 21 mm / Kopf Ø 9,5 - 14 mm  
Length 12 - 21 mm / head Ø 9,5 - 14 mm

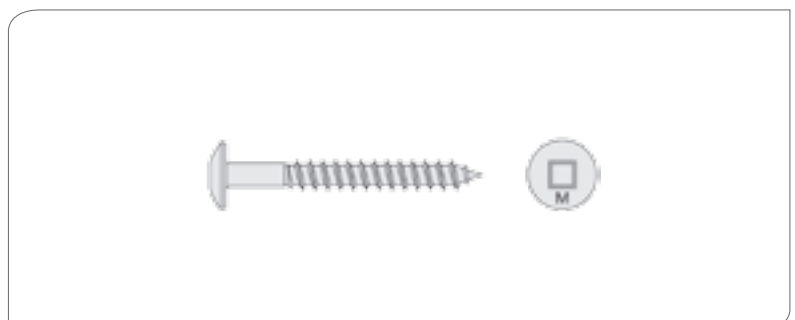
Artikelnummer / Item number	a / mm
MG-Z512K9/5	12
MG-Z514K14	14
MG-Z516K14	16
MG-Z518K14	18
MG-Z521K14	21



### Fassadenschraube Facade screw

Fassadenschraube Ø 5 mm  
Facade screw Ø 5 mm

Artikelnummer / Item number	a / mm
MG-ZSZ141/525	25
MG-ZSZ141/538	38

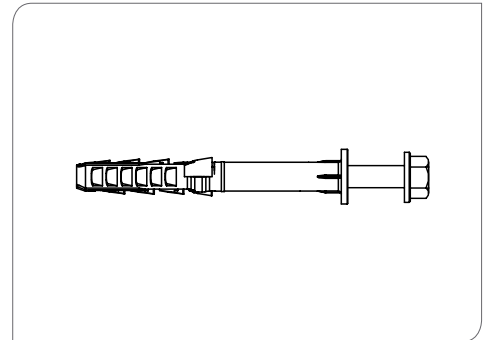


## Schrauben-Dübel / Screws-dowels

### Universaldübel / Universal dowel

Universaldübel für sämtliche Untergründe in Wand und Decke Ø 10 mm.  
*Universal dowel for different wall and ceiling condition Ø 10 mm*

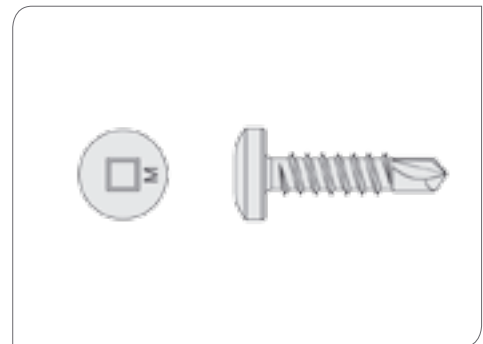
Artikelnummer / Item number	a / mm
MG-ZUD60	60
MG-ZUD80	80
MG-ZUD100	100
MG-ZUD120	120



### Bohrschraube / Self-drilling

Bohrschraube mit Linsenkopf aus Edelstahl Ø 4,2 - 4,8 mm  
*Self-drilling screw stainless steel Ø 4,2 - 4,8 mm*  
 Bohrleistung 1,5 - 3,0 mm / *drilling performance 1,5 - 3,0 mm*

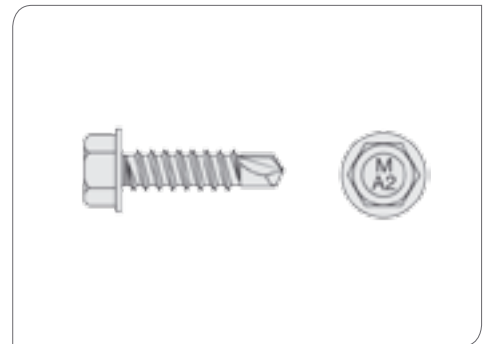
Artikelnummer / Item number	a / mm	Ø / mm
MG-ZBSL7620/16	16	4,2
MG-ZBSL7620/25	25	4,8
MG-ZBSL7620/38	38	4,8



### Bohrschraube / Self-drilling

Bohrschraube 6-kant Kopf aus Edelstahl Ø 4,8 - 5,5 mm  
*Self-drilling screw 6-edge-hole stainless steel Ø 4,8 - 5,5 mm*  
 Bohrleistung 1,5 - 5,3 mm / *drilling performance 1,5 - 5,3 mm*

Artikelnummer / Item number	a / mm	Ø / mm
MG-ZBS6K7610/20	20	4,8
MG-ZBS6K7610/25	25	5,5
MG-ZBS6K7610/35	38	5,5



### Bohrschraube / Self-drilling

Bohrschraube 6-kant Kopf aus Edelstahl Ø 5,5 mm  
*Self-drilling screw 6-edge-head stainless steel Ø 5,5 mm*  
 Bohrleistung 4,0 - 12,5 mm / *drilling performance 4,0 - 12,5 mm*

Artikelnummer / Item number	a / mm	Ø / mm
MG-ZBS6KD7530/40	40	5,5
MG-ZBS6KD7530/50	50	5,5
MG-ZBS6KD7530/80	80	5,5

