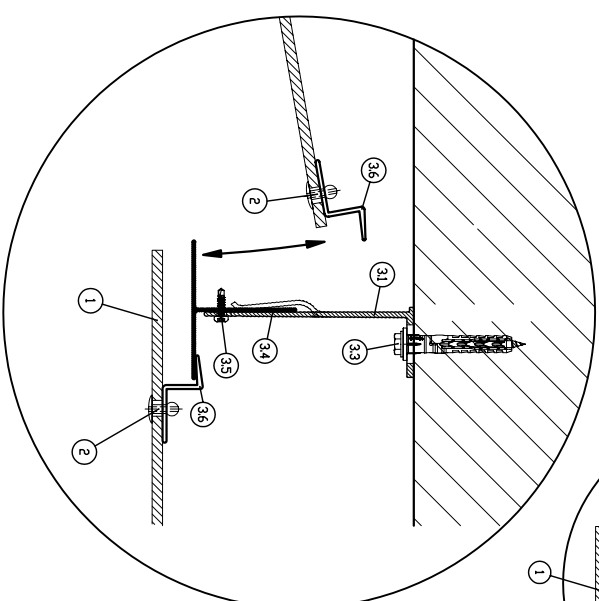


1	Fassadeplatte / cladding
2	Niete / rivet
3	MG Fix System
3.1	MGFix M/L / MGFix M/L *
3.3	Dübel / dowel *
3.4	L-T-Profil / L-T-profile *
3.5	Selbstbohrschraube / self-drilling screw
3.6	Klammer / clamp
5	Verankerungsgrund / ceiling

\* statisch nachzuweisen / static calculation

a	Plattendicke lt. Hersteller/board thickness as manufacturers
b	Fugenbreite lt. Hersteller / joint as manufacturers
c	Befestigungsabstand nach Zulassung lt. Hersteller / fixing distance
f	Abhängehöhe / distance from the ceiling



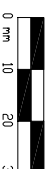
Gezeichnet:  
SH  
Datum:  
18.07.2008

MAGE Alu Systems GmbH  
Industriepark-Dst Nr. 2  
A-9111 Halbturn/Völkernmarkt  
Austria

Mage-FTS-DEI

1

Maßstab:



Titel / Bezeichnung  
Verticalschnitt v1.2  
vertical section v1.2

Copyright 2008 by Alu Systems GmbH. Alle Rechte vorbehalten. Diese Zeichnung ist ausschließlich für die Verwendung durch qualifiziertes Fachpersonal vorgesehen. Jegliche Haftung für etwaige durch die Verwendung dieser Zeichnungen verursachte Schäden wird ausdrücklich ausgeschlossen. Die allgemeinen Bedingungen, die bei [www.alustein.de](http://www.alustein.de) einsehbar sind, gelten für jegliche Verwendung dieser Zeichnung.